

たまねぎ専用セミクローラトラクタ

TM165CSZJ13

SEMI CRAWLER



■幅広い作業用途

移植作業から掘り取り作業まで幅広い用途に利用できます。

■逆転PTO装備

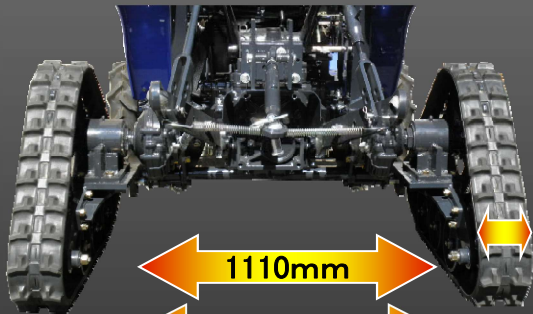
玉ねぎ掘取機作業中の石噛み除去で威力を発揮します。



■作業条件に合わせたトレッド調節が可能

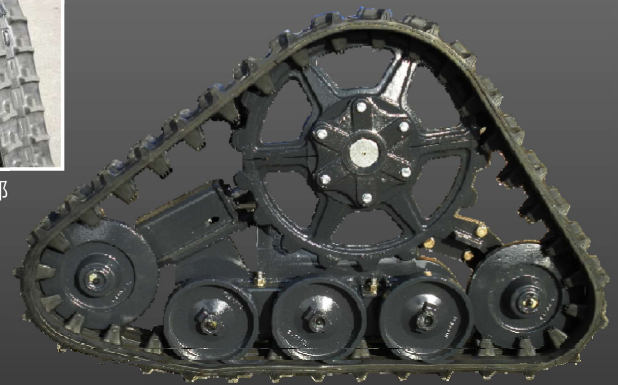
■長い接地長・三転輪機構

条件の悪い場所でも安定した走行ができます。



トレッド調節部

130mm



735mm

■主要諸元

全長	(mm)	2215	クローラ	接地長X幅	(mm)	735X130
全幅	(mm)	1330		トレッド	(mm)	1100・1140・1200 前輪はスパーサによる調節
全高	(mm)	1220		接地圧	(kgf/cm ²)	0.24
最低地上高	(mm)	240	変速段数	(段)	前進6・後進6	
重量	(kg)	800	走行速度	前進	(km/h)	0.56~12.95
エンジン	出力/回転数 (kw{Ps}/rpm)	12.1{16.5}/2500		後進	(km/h)	0.54~11.53
	総排気量 (ℓ)	1.123	PTO回転速度	正転	(rpm)	481・627・1034
燃料タンク容量	(ℓ)	20		逆転	(rpm)	464・606・1000
作業機装着方式	3P・ポジションコントロール					

●この主要諸元は改良のため予告なく変更することがあります。また掲載の写真は、商品と異なる場合があります。

[製造・販売元]

株式会社 **中セキ北海道**

本社：岩見沢市東町2条7丁目1004番地1 ☎(0126)22-3388
 アグリ事業部：札幌市手稲区新築5条1丁目5番1号 ☎(011)663-8282

担当者