



# LUCKNOW

ラック・ナウ 水平オーガミキサー



## DIGI★STAR

LuckNow BMX ミキサーシリーズは DIGI-STAR のスケールを標準装備



**EZ-2500V (標準装備)**  
 スタンダードな重量計  
 正確な重量を計測し給餌計画をサポート



**EZ-3400VL (アップグレードオプション)**  
 よりインテリジェントな  
 給餌をサポートする多機能重量計  
 家畜頭数にあわせた  
 レシピを作成することも可能。



重量計・オプション 経営スタイルに合わせた更なる拡張性。



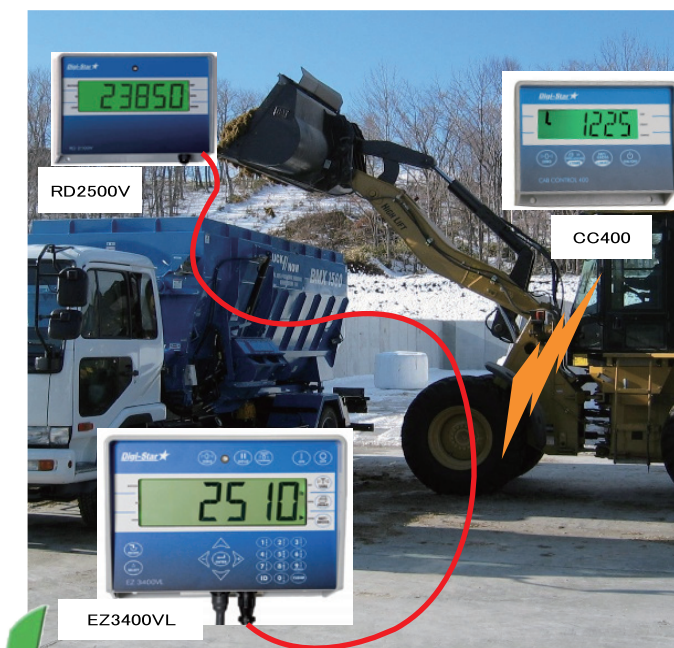
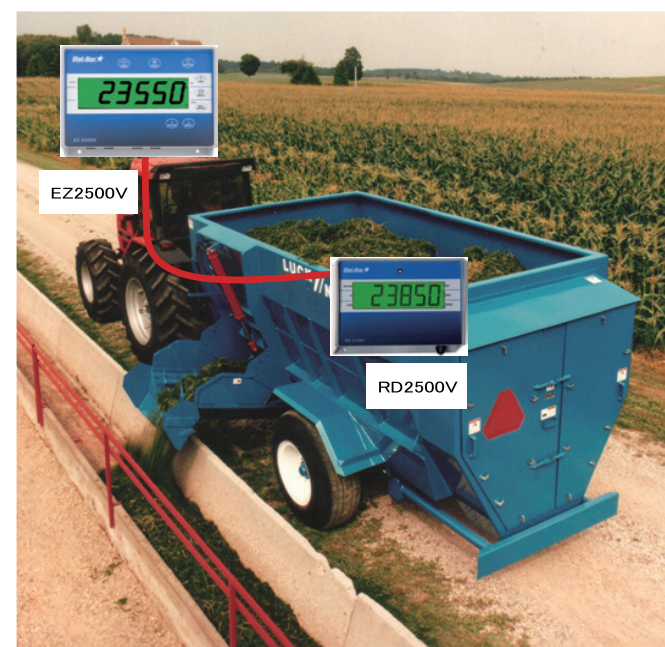
**RD 2500V**  
 (リモート・ディスプレイ)



**CC400**  
 (キャブ・コントロール・ディスプレイ)

メインのスケール (EZ-2500V、または EZ3400VL) との有線通信により、同じ数値を表示します。飼料投入時に見やすいポジションに設置すれば、重量を確認しながらの飼料投入が可能です

飼料投入に使用するホイールローダーに設置。EZ3400V との無線通信し、ホイールローダー側から一部の操作 (ゼロ、テア、など) が可能。シームレスな作業性を実現します。(標準装備の EZ-2500V との同期は出来ません)



・仕様によって写真と商品が異なる場合があります。  
 ・保証書はご購入先の販売店で必ずお受け下さい。

# LUCKNOW

# ISEKI

お問い合わせは最寄りの弊社営業所またはセキ北海道本社まで

株式会社 **セキ北海道**

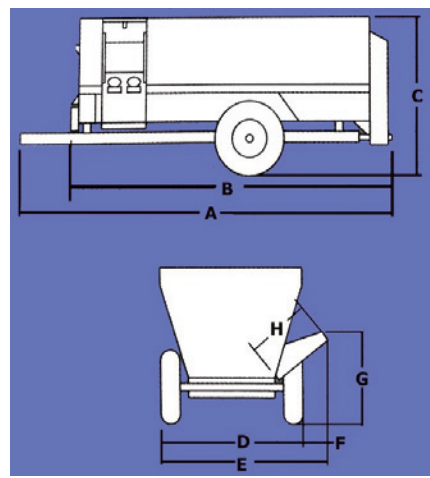
本社 〒068-0014  
 北海道岩見沢市東町2条7丁目1004番地1  
 TEL:0126(22)3388 FAX:0126(25)5645

道東商品センター 〒080-2459  
 北海道帯広市西19条北2丁目13番地  
 TEL:0155(66)6961 FAX:0155(66)6965

営業所・担当者

2016.02

毎日の作業を支える  
堅牢なボディと充実装備

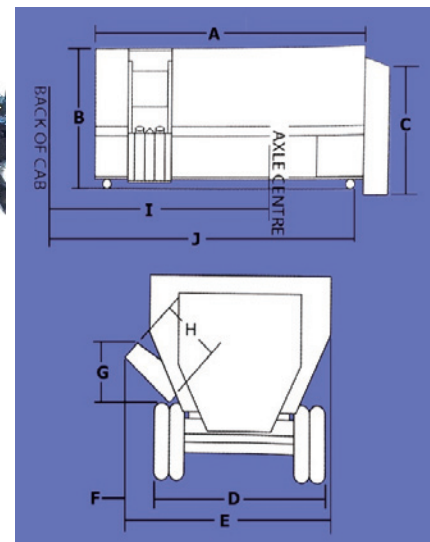


〈標準装備〉

- 大径ノッチ付き4本オーガ
- プラネタリー・ギヤボックス駆動
- ホッパー底板2重構造 (6.4mm×2) 12.8mm
- 特殊SFCWベアリング採用
- 後部オイルバス式ヘビィチェーンボックス (100-160)
- フリクションスリップクラッチ採用
- 油圧駆動オーガ式排出シュート
- 油圧首振り排出シュートフラップ
- 集中グリス注入システム
- イージーメンテナンス、テーパー式スプロケット
- 後部バンパー
- 重量軽量システム (4本ロードセル方式)
- 重量計: Digi-Star EZ-2500V

牽引タイプ

ミキシング・運搬・そして給仕  
トラックの機動力を味方につけた  
酪農経営のベストパートナー



型 式	BMX 740	BMX 880	BMX 1020	BMX 1160	BMX 1250	BMX 1420	BMX 1560	BMX 1770
容積 (m <sup>3</sup> )	7.4	8.8	10.2	11.6	12.5	14.2	15.6	17.7
A 全長 (mm)	4,825	5,435	6,045	6,045	6,195	6,805	6,300	6,910
B 全長 (ヒッチ除く) (mm)	3,760	4,370	4,980	4,980	5,130	5,740	5,230	5,840
C 全高 (mm)	2,210	2,210	2,285	2,440	2,540	2,540	2,845	2,845
D トレッド (mm)	2,055	2,055	2,055	2,055	2,385	2,385	2,690	2,690
E 全幅 (最小) (mm)	2,515	2,515	2,550	2,550	2,995	2,995	3,075	3,075
E 全幅 (最大) (mm)	2,590	2,590	2,655	2,655	3,150	3,150	3,225	3,225
F 排出オーガ張出(最小) (mm)	455	455	480	480	455	455	455	455
F 排出オーガ張出(最大) (mm)	535	535	585	585	610	610	610	610
G 排出高さ(最小) (mm)	660	660	760	760	760	760	760	760
G 排出高さ(最大) (mm)	1,065	1,065	1,220	1,220	1,220	1,220	1,220	1,220
H 排出オーガ長さ (mm)	915	915	1,065	1,065	1,065	1,065	1,065	1,065
ホッパーサイズ (mm)	2135 X 3050	2135 X 3655	2135 X 4265	2135 X 4265	2135 X 4265	2135 X 4875	2210 X 4265	2210 X 4875
タイヤ	12R22.5	12R22.5	385/65R22.5	385/65R22.5	425/65R22.5	425/65R22.5	425/65R22.5	425/65R22.5
重量 (kg)	3,870	4,385	5,015	5,060	6,300	6,840	a8,100	9,425

※この諸元は改良のため予告なく変更になる場合があります。

型 式	BMX 1250	BMX 1420	BMX 1420	BMX 1770	BMX 2120	BMX 2550
容積 (m <sup>3</sup> )	12.5	14.2	15.6	17.7	21.2	25.5
A 全長 (mm)	4,965	5,575	4,965	5,575	5,575	6,795
B ミキサー高さ (mm)	1,840	1,840	2,070	2,070	2,223	2,223
C 全高 (mm)	2,005	2,005	2,285	2,285	2,440	2,440
D トレッド (mm)	2,440	2,440	2,440	2,440	2,440	2,440
E 全幅 (最小) (mm)	2,895	2,895	2,995	2,995	3,050	3,050
E 全幅 (最大) (mm)	2,970	2,970	3,075	3,075	3,125	3,125
F 排出オーガ張出(最小) (mm)	455	455	560	560	560	560
F 排出オーガ張出(最大) (mm)	535	535	635	635	635	635
G 排出高さ(最小) (mm)	305	305	305	305	305	305
G 排出高さ(最大) (mm)	685	685	685	685	685	685
H 排出オーガ長さ (mm)	915	915	915	915	914	914
ホッパーサイズ (mm)	2135 X 4265	2135 X 4875	2210 X 4265	2210 X 4875	2440 X 4875	2440 X 6095
重量 (kg)	5,715	6,210	7,425	8,730	9,090	11,025

※この諸元はミキサー単体のものです。実際の寸法は搭載するトラックにより異なります。  
※この諸元は改良のため予告なく変更になる場合があります。

トラック搭載タイプ



4本の  
水平オーガー

投入された飼料は、トップオーガーにより後ろに向かって流されたあと、ボトムオーガーによって前に送り出されます。この構造により肥料の滞留を最小限に抑えると同時に、効率の良い排出を実現しています。



ミキシングの要  
耐久性に優れた  
オーガー

4本の水平オーガーは、投入された材料を傷めることなく、く均一にミキシングします。



優れたメンテナンス性

オーガーを駆動する大径スプロケットとチェーンは機体後部に配置されており、メンテナンスは容易です。



高効率な排出オーガ

油圧モーターによって駆動する排出オーガは工場出荷時オプションにより最適な長さを選択できます。  
(標準長さは915mmまたは1065mm、型式による)